

# CARTE POP UP

## PRESTANCE NATURELLE



### Matériel:

- Papiers cartonnés coordonnés pâtisserie aux pacanes, très vanille
- Papiers designs assortis: Prestance Naturelle
- Coupe papier
- Colle
- Ciseaux
- set de tampons Faiences texturées et découpes assorties et découpes de fleurs irrésistibles
- encres assorties

### Réalisation:

- coupez dans le papier cartonné un morceau de 28x10.5 cm
- marquez les plis, pliez la carte en deux soit 14cm, et faire un pli à 3cm du bas de la face de la carte
- coupez un rectangle de 10.5x13cm, marquez un pli à 1cm en haut et en bas du 13cm.
- Faites une ouverture au centre de ce rectangle ici le dies rond de fleurs irrésistibles
- découpez un rectangle uni de 9.5x10cm et un rectangle de papier design de 9x9.5 cm, y ajoutez des découpes de pots de fleur et fleurs pour décorer, collez à l'intérieur de la carte
- collez le rectangle perforé après l'avoir décoré au bord de la face et en haut de la face du bas voir schéma
- découper un papier design pour faire la décoration de la carte de 10x10.5 cm

voir tuto vidéo pour le collage

J'espère que ce pas à pas vous aura plu. A bientôt

Christine

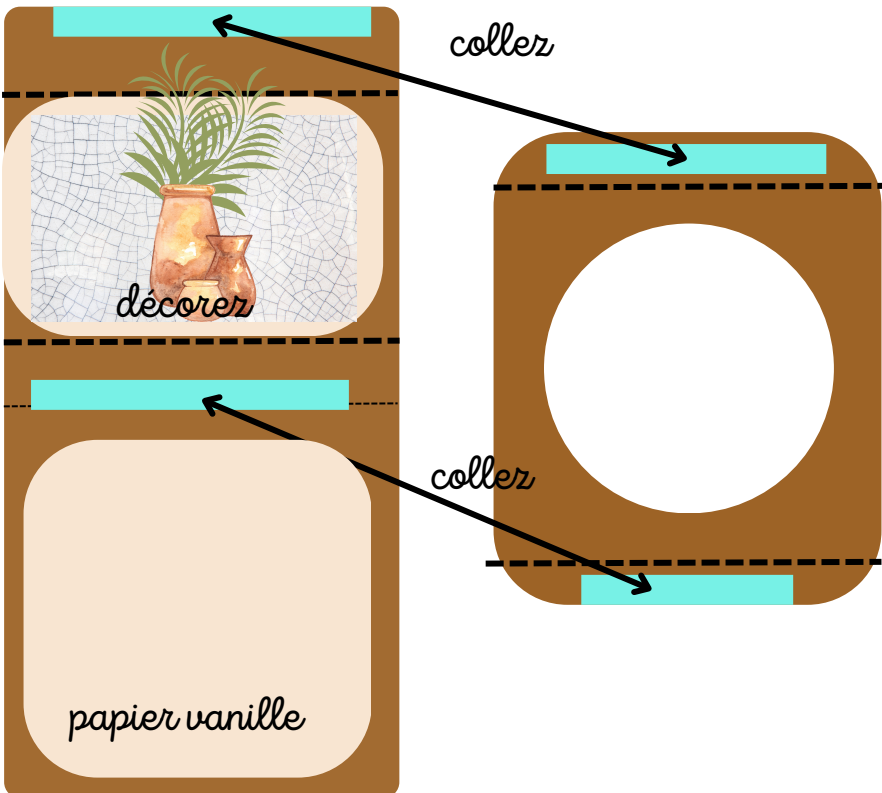
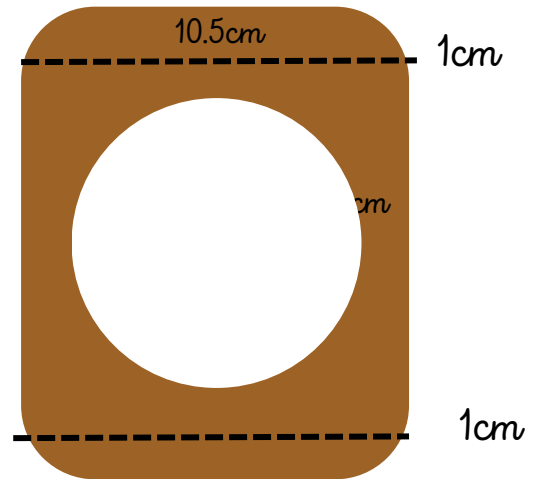
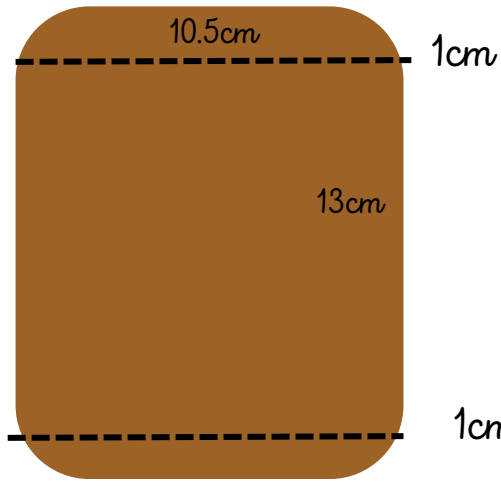
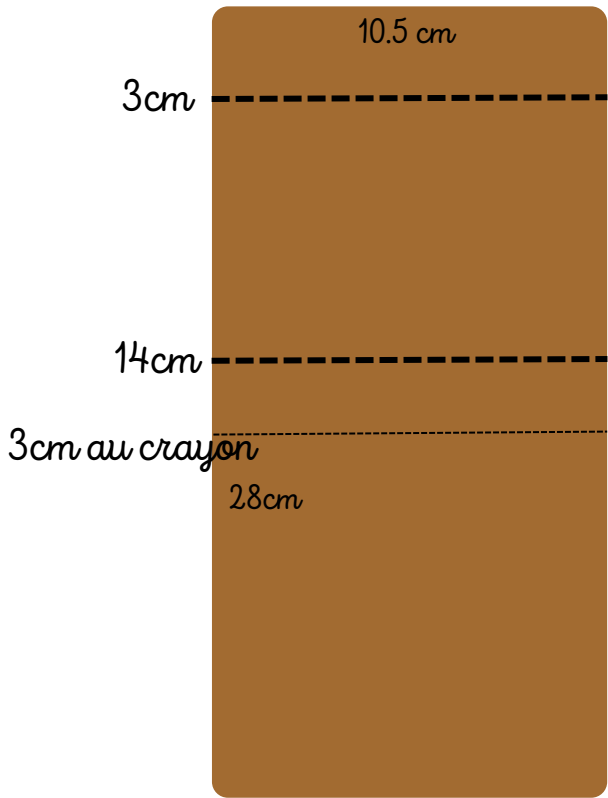
**LIEN VERS VIDÉO  
TUTO CARTE POP UP**



<https://www.latortuescrap.fr/>



tracerz -----  
 coupez ————  
 collez —————



**LIEN VERS VIDÉO  
 TUTO CARTE POP UP**

